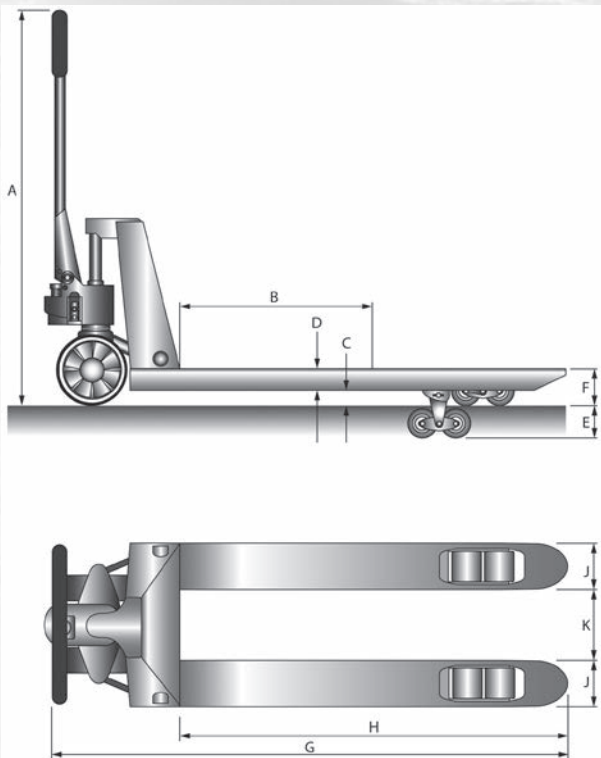




GABELHUBWAGEN 2300KG BASIC GUMMI / TANDEM PU



Artikel	HPT23RPDEF	
Antrieb		manuell
Bodenfreiheit, mm	C	30
Deichselhöhe max., mm	A	1200
Gewicht, kg		62
Gabelbreite, mm	J	160
Gabeldicke, mm	D	48
Gabelhöhe min./max., mm	F	85/200
Gabelweite, mm	K	230
Gesamtlänge, mm	G	1550
Lastschwerpunkt, mm	B	600
Lenkrollen, mm		160x50 G
Tragfähigkeit, kg		2300
Gabellänge, mm	H	1150
Gabelrollen tandem, mm		80x70 P
Gabeltragbreite, mm		550
P=Polyurethan G=Gummi N=Nylon		